

# ***ПАСПОРТ***

на стеллажную систему «ТС Лайт»

Место установки: \_\_\_\_\_

Владелец: \_\_\_\_\_

г. Москва



## **ВВЕДЕНИЕ**

Настоящий паспорт на стеллажи ТС «Лайт» с болтовым типом крепления содержит в себе сведения о конструкции, принципе действия, характеристиках (свойствах) складского стеллажа и его основных элементов. А также указания, необходимые для правильной сборки и безопасной эксплуатации изделия, использования по назначению, технического обслуживания и оценок его технического состояния.

Компания внедрила в работу систему менеджмента качества, которая соответствует международным стандартам серии ISO 9001:2015. Наличие сертификата ISO 9001:2015 подтверждает качество выпускаемой продукции, производимых работ и услуг.



## **НАЗНАЧЕНИЕ**

Стеллаж ТС «Лайт» предназначен для архивного хранения документов или штучных товаров, а также может быть использован при оборудовании складов, хранилищ и других помещений.

## ТЕХНИЧЕСКИЕ ПАРАМЕТРЫ

Максимальная равномерно распределенная нагрузка на полку — не более 185 кг. (см. Таблица 1). Максимальная нагрузка на секцию — 750 кг.

Таблица 1 – Допустимые равномерно распределенные нагрузки на одну полку, кг

Длина полки, мм	Глубина полки, мм				
	300	400	500	600	800*
700	185	180	170	160	145
1000	160	155	150	140	125
1200	150	145	140	130	120

\*Полки изготавливаются с усилителями.



*Внимание! Приведенные нагрузки действительны при равномерно распределенной нагрузке на уровень. Превышение указанных нагрузок не допускается.*

### Стеллаж серии ТС имеет несколько типоразмеров:

- **Высота стеллажа** — 1500 мм, 1800 мм, 2000 мм, 2200 мм, 2500 мм, 3000 мм (стеллаж высотой 3000 мм оснащен полками с усилителями).
- **Длина одной секции стеллажа** — 700 мм, 1000 мм, 1200 мм (при сборке стоек с полками + 10 мм).
- **Глубина стеллажа** — 300 мм, 400 мм, 500 мм, 600 мм, 800 мм (при сборке стоек с полками + 10 мм).
- **Толщина металла полок** – 0,7 мм для полок длиной 1000 мм, 0,6 мм для всех других размеров, благодаря этому серия ТС «Лайт» прочнее и надежнее похожих моделей.

Стойки изготавливаются из металлического углового профиля 37x37мм с перфорацией по всей длине с шагом 25 мм, это позволяет разместить любое количество полок на любом расстоянии друг от друга и хранить груз любой высоты.

Варианты исполнения полок: перфорированные или сплошные с порошковым полимерным покрытием или оцинкованные.

Покраска — порошковое полимерное покрытие, цвет RAL 7035 (светло-серый).

## СБОРКА СТЕЛЛАЖА

Варианты установки стеллажа ТС: соединение в линию без ограничения длины (экономичный вариант) или монтаж отдельно стоящих секций, установка к стене или в несколько рядов «спина к спине».

### Последовательность сборки стеллажа (см. рис. 2):

1. Установите подпятники на все 4 стойки, как показано на рисунке 1.
2. Соедините болтами две средние полки (поз. 2) с четырьмя стойками (поз.1) с помощью крепежа по виду «Б», не затягивая гаек.
3. Установите верхнюю полку (поз. 3) совместно с уголками жесткости (поз. 5), разместив их с внешней стороны полки между полкой и стойкой согласно виду «А».
4. Установите нижнюю полку (поз. 4) аналогично верхней и виду «А» на высоте не более 100 мм от пола.
5. Установите оставшиеся полки и окончательно затяните гайки.

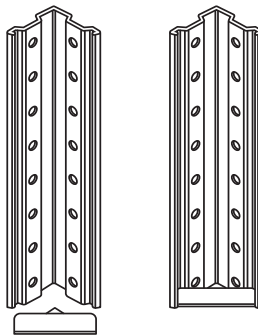


Рис. 1. Установка подпятника на стойку.

**Уголки жёсткости устанавливаются только на верхнюю и нижнюю полки.**

Последовательность сборки стеллажа ленточным способом производится согласно рисунку 3 и аналогична последовательности сборки одной секции. Также, при сборе ленточным способом, между торцами прилегающих друг к другу полок вставляется гайка, через которую вкручивается болт.

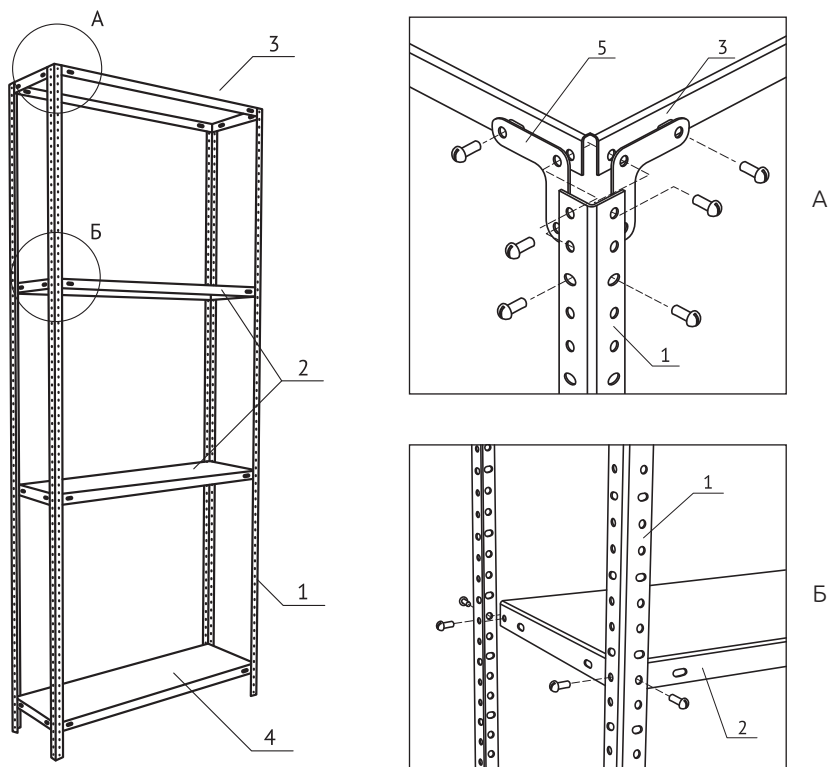


Рис. 2. Сборка одной секции стеллажа ТС.

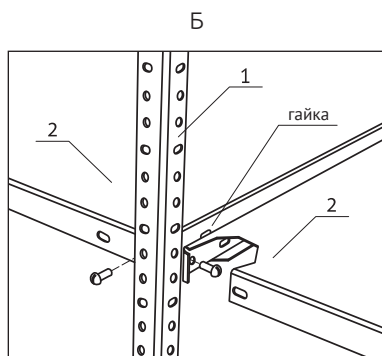
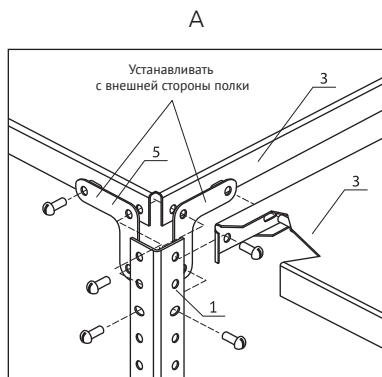
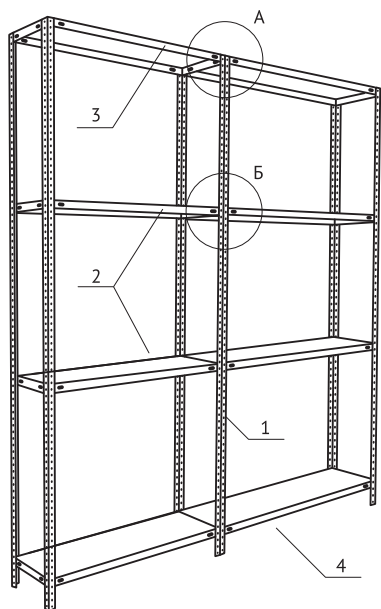


Рис. 3. Сборка стеллажа серии ТС ленточным способом.



*Внимание! Для обеспечения устойчивости конструкции, запрещается устанавливать нижнюю полку стеллажа выше 100 мм от пола.*

## КОМПЛЕКТНОСТЬ

В комплект одного стеллажа входят (рис. 4):

- стойки — не менее 4 шт. (+ 2 шт на каждую дополнительную секцию)
- полки — не менее 2 шт.

**В состав стойки входят:**

- стойка — 1 шт.
- подпятник съёмный — 1 шт.
- угольник жёсткости — 4 шт.
- комплект крепежа — 1 шт.

**В состав полки входят:**

- полка — 1 шт.
- комплект крепежа — 1 шт.

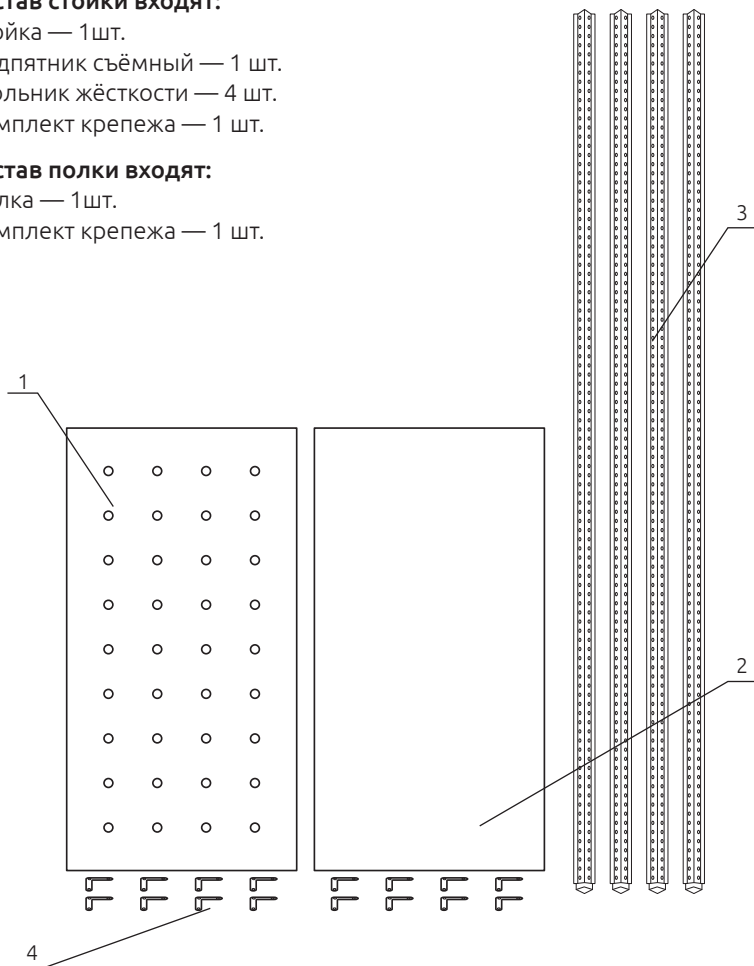


Рис. 4. Комплектация стеллажа ТС Лайт

1 — полка ТС перфорированная, 5 — полка ТС сплошная,  
3 — стойки ТС, 4 — угольник жёсткости и комплект крепежа



## ПРАВИЛА ЭКСПЛУАТАЦИИ

Максимальная равномерно распределенная нагрузка на полку — не более 185 кг. (см. Таблица 1). Максимальная нагрузка на секцию — 750 кг.

Загрузка стеллажа должна осуществляться снизу вверх, а товар или документация должны распределяться на полке равномерно.

### Запрещается:

- эксплуатировать стеллаж в агрессивных средах;
- удары и толчки НЕДОПУСТИМЫ!
- вставать на стеллаж;
- размещать груз, габариты которого выходят за пределы стеллажной конструкции;
- вносить любые изменения в конструкцию стеллажа, не предусмотренные паспортом изделия.

Поставщик оставляет за собой право проверки соблюдения правил эксплуатации стеллажа в период действия гарантийного срока.

Гарантия на стеллаж не сохраняется при несоблюдении правил эксплуатации, изложенных выше.



*Внимание! При сборке стеллажа ленточным способом нагрузка на секцию рассчитывается из расчета 169 кг на одну стойку.*



## ГАРАНТИЯ

Изготовитель гарантирует соответствие технических характеристик и срока службы стеллажа при соблюдении потребителем условий сборки и эксплуатации. Гарантийный срок эксплуатации стеллажа серии ТС составляет 12 месяцев с момента отгрузки потребителю.

Гарантийные условия распространяются на нагрузочные характеристики стеллажа, установленного в крытых помещениях.

Изготовитель оставляет за собой право проверки соблюдения правил эксплуатации стеллажа в период действия гарантийного срока.

Дата приемки: \_\_\_\_\_

С условиями гарантии согласен:

Представитель

\_\_\_\_\_/\_\_\_\_\_

«\_\_» \_\_\_\_\_ Г

М. П.


Представитель Заказчика

\_\_\_\_\_/\_\_\_\_\_

«\_\_» \_\_\_\_\_ Г

М. П.





г. Москва  
2021 год